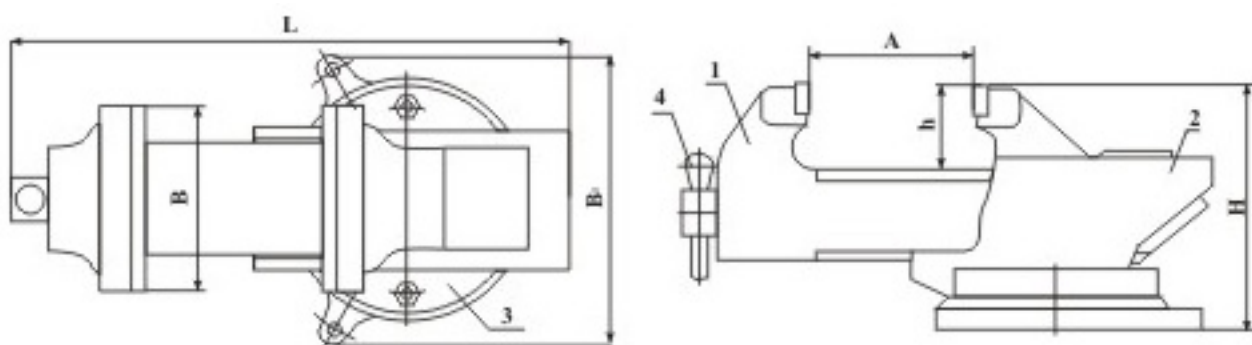


# ЗАО «ГОМЕЛЬСКИЙ МЕХАНИЧЕСКИЙ ЗАВОД»

Тиски слесарные мод. ТСС-150,160,180,200



1 — губка подвижная; 2 — корпус; 3 — плита поворотная; 4 — рукоятка

Наименование параметров	В, мм	А, мм, не менее	h, мм, не менее	Усилие зажима, Н	Материал корпусн. деталей	Габаритные размеры, мм			Масса, кг не более
						Длина L	Ширина В	Высота Н	
ТСС-150	160	160	75	50 000	Сталь 35Л	390	230	180	18,0
ТСС-160	160	160	75	50 000	Сталь 35Л	390	230	180	18,0
ТСС-180	180	160	75	50 000	Сталь 35Л	390	230	180	18,5
ТСС-200	200	160	75	50 000	Сталь 35Л	390	230	180	19,0

**В** – ширина губок;

**А** – ход подвижной губки;

**h** – высота зажима;