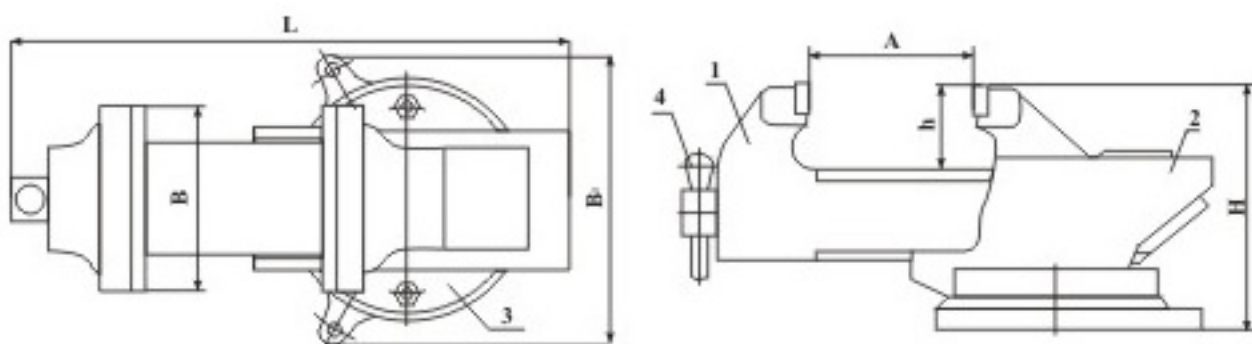


ЗАО «ГОМЕЛЬСКИЙ МЕХАНИЧЕСКИЙ ЗАВОД»

Тиски слесарные мод. ТСС-125,140



1 — губка подвижная; 2 — корпус; 3 — плита поворотная; 4 — рукоятка

Наименование параметров	В, мм	А, мм	h, мм	Усилие зажима, Н	Материал корпусн. деталей	Габаритные размеры, мм			Масса, кг не более
						Длина L	Ширина В	Высота Н	
ТСС-125	125	120	70	30 000	Сталь 35Л	360	180	170	13,0
ТСС-140	140	120	70	30 000	Сталь 35Л	360	180	170	13,5

A – ход подвижной губки;

B – ширина губок;

h – высота зажима;