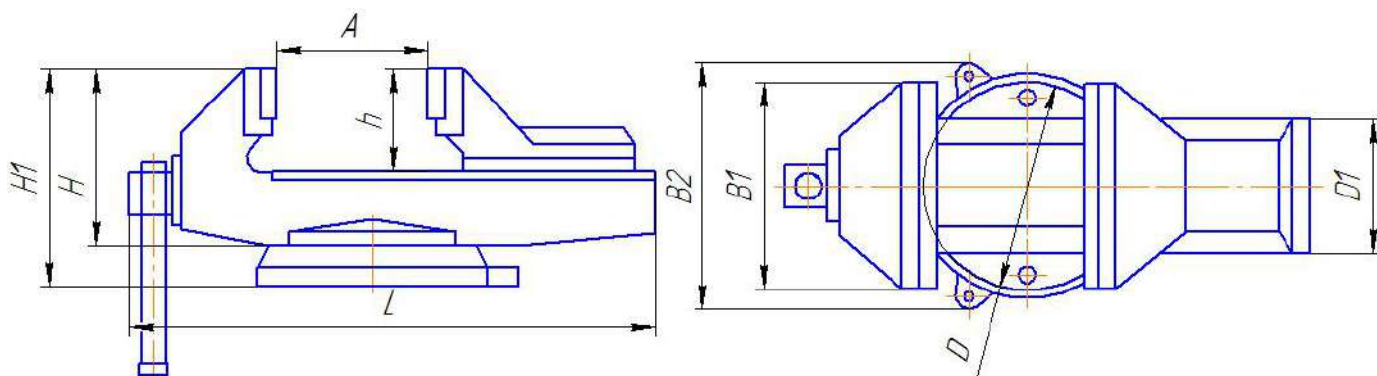


ЗАО «ГОМЕЛЬСКИЙ МЕХАНИЧЕСКИЙ ЗАВОД»

Тиски слесарные *мод. ТСЧ-200НЧ, ТСЧ-200Н*



Наименование	B1	A	h	Усилие зажима,	Материал корпусных деталей	Длина, L	Ширина, D1	B2	H	H1	Масса, Кг.
ТСЧ-200Н (неповоротные)	200	200	80	50000	Чугун СЧ20	530	130	-	132	-	27
ТСЧ-200НЧ (поворотные)	200	200	80	50000	Чугун СЧ20	530	130	238	132	156	28

A – ход подвижной губки;

B1 – ширина губок;

h – высота зажима;