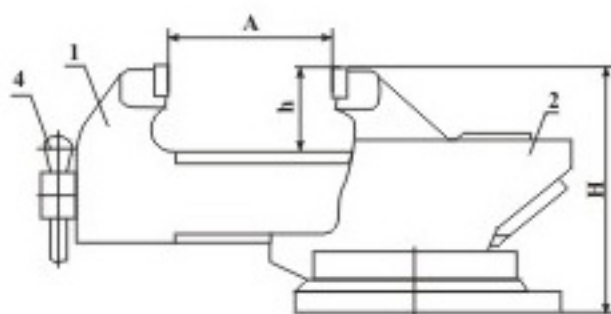
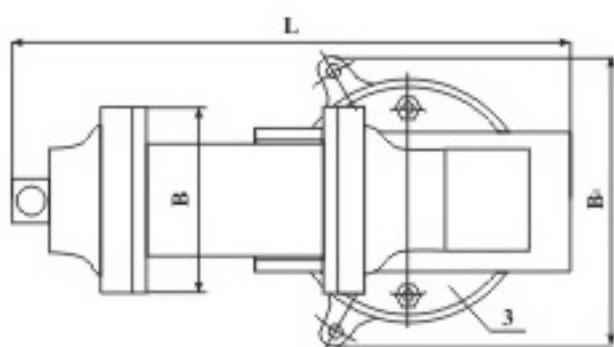
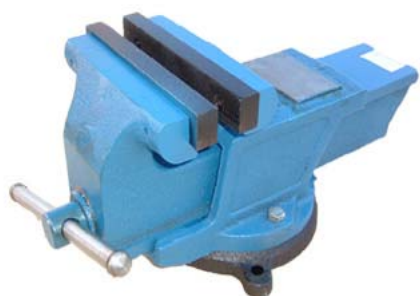


ЗАО «ГОМЕЛЬСКИЙ МЕХАНИЧЕСКИЙ ЗАВОД»

Тиски слесарные мод. ТСЧ-160,180,200



1 — губка подвижная; 2 — корпус; 3 — плита поворотная; 4 — рукоятка

Наименование параметров	В, мм	А, мм	h, мм	Усилие зажима, Н	Материал корпусн. деталей	Габаритные размеры, мм			Масса, кг не более
						Длина L	Ширина В	Высота Н	
ТСЧ-160	160	155	85	50 000	Чугун СЧ20	460	230	210	27,0
ТСЧ-180	180	155	85	50 000	Чугун СЧ20	460	230	210	27,5
ТСЧ-200	200	155	85	50 000	Чугун СЧ20	460	230	210	28,0

В – ширина губок;

А – ход подвижной губки;

h – высота зажима;