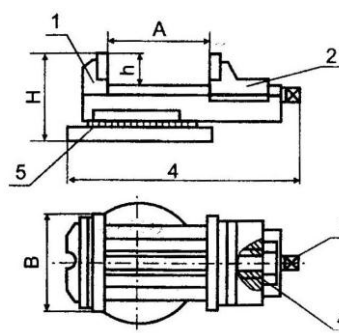
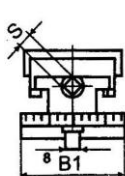
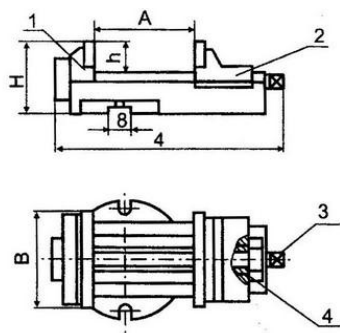
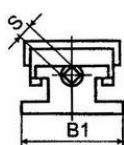


# ЗАО «ГОМЕЛЬСКИЙ МЕХАНИЧЕСКИЙ ЗАВОД»

Тиски станочные мод. ГМ-7232П-02  
ГМ-7232Н-02



Наименование параметров	Ширина губок, мм	Ход губок, мм, не менее	Усилие зажима, Н	Масса, кг	Глубина рабочего пространства, мм	Высота тисков, мм
ГМ-7232П	<b>320</b>	<b>400</b>	<b>55000</b>	<b>138</b>	<b>100</b>	<b>215</b>
ГМ-7232Н*	<b>320</b>	<b>400</b>	<b>55000</b>	<b>100</b>	<b>100</b>	<b>175</b>

\*- исполнение без поворотной плиты.