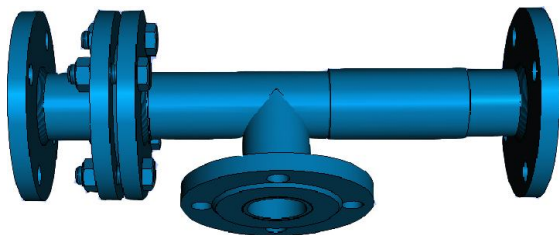
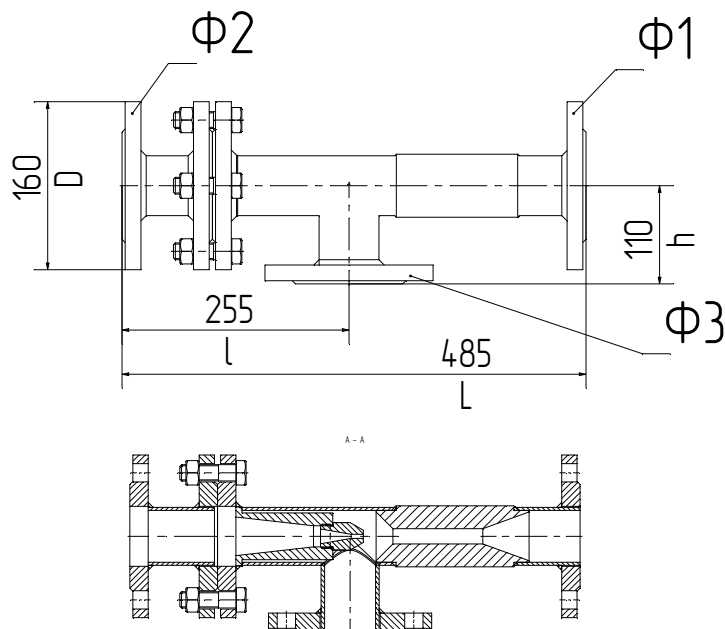


Элеваторы водоструйные



(ТУ ВУ 490175790.005-2009)

Габаритные размеры



Предназначены для снижения температуры воды, поступающей из тепловой сети в местную систему водяного отопления, путем подмешивания обратной воды и создания необходимой циркуляции в системе отопления.

Таблица 1- технические характеристики

Модель элеватора		Условный проход	D	D1	Диаметр сопла, dс мм	Диаметр горловины, d _г мм	Габаритные и присоединительные размеры			Масса, кг не более
							h	l	L	
Э-№1	Φ1	50	160	125	3	15	110	255	485	9,5
	Φ2									
	Φ3									
Э-№2	Φ1	50	160	125	4	20	110	255	485	9,5
	Φ2									
	Φ3									
Э-№3	Φ1	80	195	160	6	26	245	295	735	15,5
	Φ2	50	160	125						
	Φ3	80	195	160						
Э-№4	Φ1	80	195	160	7	32	245	295	735	15,5
	Φ2	50	160	125						
	Φ3	80	195	160						

Примечание – Размеры для справок

Среда горячая вода. Наибольшая температура горячей воды, поступающей из теплосети +150°С, наибольшая температура обратной воды +70°С

Присоединение к трубопроводу - фланцевое